

Ideel til
Den offentlige sektor
Facility management
Fritid og udendørs
Last-mile levering


G A R I A
UTILITY VEHICLES

Garia Utility City

Kan anvendes på travle og smalle gader døgnet rundt (klasse L7e)



Garia Utility City trives med at navigere i travle gader og smalle stræder. Den er lille, smidig og hurtig til at accelerere, og den flyder ubesværet gennem byen.

Parker uden at blokere for trafikken. Enkel, sikker og ergonomisk ind- og udstigning takket være baghængslede døre og en transparent kabine. Og med et helt støjsvagt fremdriftssystem forstyrres du aldrig sure hr. Jensen eller hans bjæffende hunde.

Den vejgodkendte bestseller

Garia Utility City er EU-typegodkendt og kan registreres til vejbrug i alle EU-lande. Standardudstyret omfatter 3-punktsseler, justerbare sidespejle og E-mærkede for- og baglygter. Konfigurer køretøjet, så det opfylder dine specifikke behov, herunder et bredt udvalg af ekstraudstyr, tilbehør og batterier.

Download produktarket på gariautility.com



TOPHASTIGHED
45 KM/T



VEJ
GODKENDT



RÆKKEVIDDE
OP TIL 200 KM



LASTEVE
OP TIL 800 KG



PASSER TIL
SNÆVRE OMRÅDER

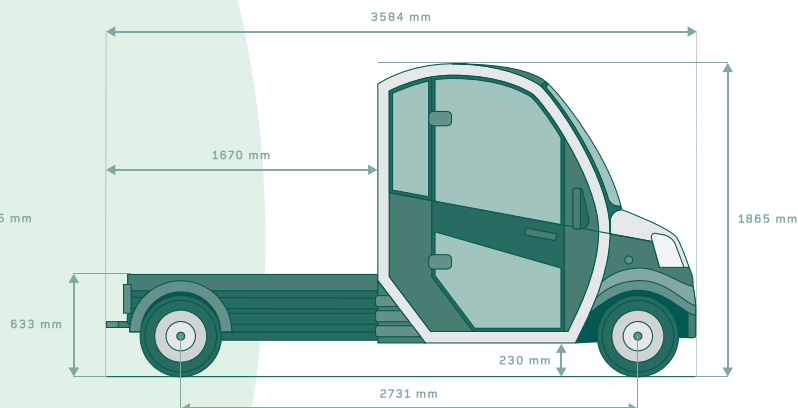
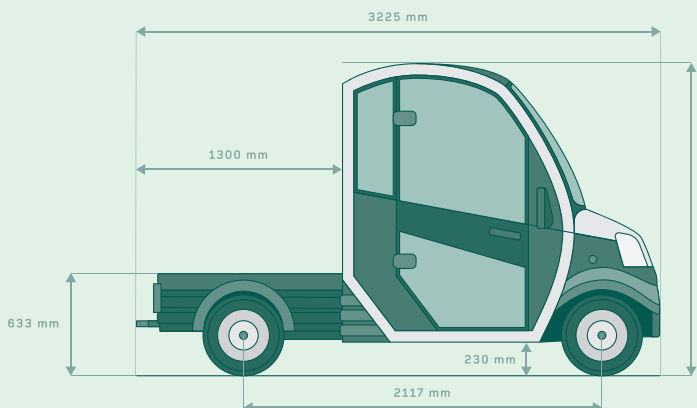


BRUGERDEFINEREDE
KONFIGURATIONER

Overordnede specifikationer

STANDARD CITY MODEL

Godkendt til vejførsel	L7e	Hydrauliske bremses	Standard
Tophastighed	45 km/t	Automatisk parkeringsbremse	Standard
Rækkevidde op til	200 km*	Sædebænk	Standard
Lasteevne	Op til 800 kg	Opvarmet forrude	Standard
48 volt	8 x 6 volt	Forrudeviskere / -vaskere	Standard
Standardbatteri	T145 (blysyre)	Speedometer	Standard
Venderadius fra	3,9 meter	Sidespejle	Standard
Fuld lygtepakke	Standard	Sikkerhedsseler	Standard
Indbygget oplader	Standard		



DIMENSIONER

	KORT CHASSIS	LANGT CHASSIS
Bredde uden sidespejle	1365 mm	1365 mm
Bredde med sidespejle	1731 mm	1731 mm
Længde	3225 mm	3584 mm
Højde	1865 mm	1865 mm
Ren chassishøjde	633 mm	633 mm
Frihøjde	230 mm	230 mm
Akselafstand	2117 mm	2731 mm
Venderadius	3,9 m	4,6 m

LAST

	KORT CHASSIS	LANGT CHASSIS
Foraksel, maks. last	730 kg	730 kg
Bagaksel, maks. last	945 kg	1120 kg
Lasteevne	400 kg	800 kg
Teknisk tilladt totalmasse	1350 kg	1850 kg

YDEEVNE

CITY MODEL

Standardmotor kontinuerlig effekt (S2 = 60 min.)	3 kW (4 hk)
Topeffekt	11 kW (15 hk)
Kraftig kontinuerlig motoreffekt (S2 = 60 min.)	8 kW (11 hk)
Topeffekt kraftig motor	15 kW (20 hk)
Motorstyring	Curtis 350 A
Batterier	Trojan T145 8x6V
Batterikapacitet, 5t (blysyre)	215 Ah
Chassis: stålramme	Galvaniseret
Bremser, hydrauliske: for / bag	Skiver/tromler
Dæk	165 / 70 R13 C 88
Tophastighed	45 km/t
Rækkevidde WLTP 6 x 8V batteripakke T875	-
Rækkevidde WLTP 8 x 6V HD-batteripakke T145	60 km
Rækkevidde lithium 120 Ah / 6,1 kWh	-
Rækkevidde WLTP lithium 180 Ah / 9,2 kWh	75 km
Rækkevidde WLTP lithium 200 Ah / 10,2 kWh	85 km
Rækkevidde WLTP lithium 240 Ah / 12,2 kWh	100 km
Rækkevidde lithium 420 Ah / 21,4 kWh*	200 km
Trækcapacitet (bremset anhænger)	-
Trækcapacitet (påhængskøretøj uden bremse)	-
Hældningsvinkel	25%

**Plads til at yde dit bedste**

Markedets mest rummelige og komfortable kabine har uovertruffen højde og benplads, fremragende udsyn og ingen hjulkasser, der blokerer for nem og hurtig ind- og udstigning. Alt er inden for både operatørens og passagerens rækkevidde og giver maksimal effektivitet.

Garia Utility

Lunikvej 44B
2670 Greve
Danmark

Telefon: +45 46 570 580
E-mail: sales@gariautility.com
Website: gariautility.com

* Ekstrem batteritid er kun tilgængelig efter særlig anmodning.