

Ideel til
Den offentlige sektor
Facility management
Last-mile levering


G A R I A
UTILITY VEHICLES

Garia Utility Urban

*Kom hvorhen du vil i en fart (klasse N1
– mulighed for økonomiske incitamenten)*

Der er ikke noget, der kan stoppe dig nu – bortset fra arbejdet selvfølgelig! Med en tophastighed på 55 km/t, fremragende køreegenskaber og hurtig acceleration holder Garia Utility Urban trit med trafikken. Med en bredde på 1365 mm parkerer den også nemt på travle gader, hvilket gør den ideel til brug i indre by og ved last-mile levering.

Sikker, effektiv og smart

Nem ind- og udstigning via de rummelige, transparente baghængslede kabinedøre. Uanset tidspunktet på dagen forstyrrer du ikke en sjæl. De forstyrrer heller ikke dig takket være forbedrede sikkerhedsfunktioner, såsom automatisk låsning af døre og et AVAS-alarmsystem.

Garia Utility Urban er vejgodkendt i EU og kollisionstestet i henhold til europæiske standarder. Konfigurer den, præcis som du vil, så den også lever op til dine standarder.

Er du kvalificeret til offentlig støtte?

I mange europæiske lande nyder elkøretøjer i N1-klassen som denne godt af finansielle tilskud. Din lokale forhandler kan fortælle dig om dine muligheder for at spare og undgå trængselsafgifter.

[Download produktarket på **gariautility.com**](#)



TOPHASTIGHED
55 KM/T



VEJ
GODKENDT



RÆKKEVIDDE
OP TIL 200 KM



FINANSIELLE CASH-
BACK-INCITAMENTER



KOLLISIONSTESTET
OG SIKKER

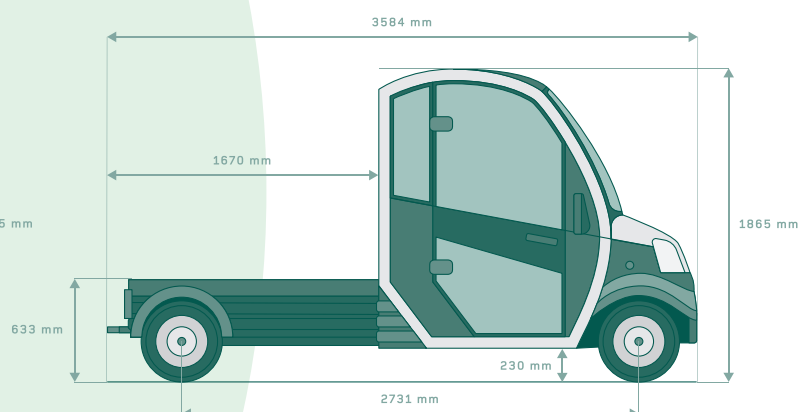
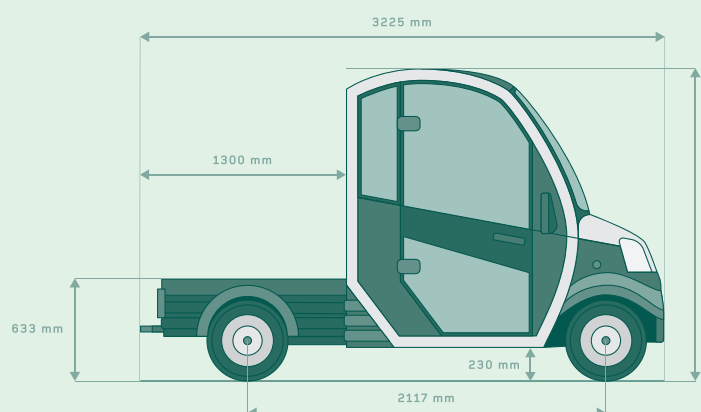


LASTEEVNE
OP TIL 800 KG

Overordnede specifikationer

STANDARD URBAN MODEL

Godkendt til vejkørsel	N1	2 individuelle sæder, justerbare	Standard
Tophastighed	55 km/t	Opvarmet forrude	Standard
Rækkevidde op til	200 km*	Forrudeviskere / -vaskere	Standard
Lasteevne	Op til 800 kg	Speedometer	Standard
48 volt	200 Ah	Sidespejle	Standard
Standardbatteri	Lithium 200 Ah	Tågebaglygter	Standard
Venderadius fra	3,9 meter	Døre	Standard
Fuld lygtepakke	Standard	Sikkerhedsseler	Standard
Indbygget oplader	Standard	Dørsensorer og elektroniske låse	Standard
Hydrauliske bremses	Standard	AVAS-system	Standard
Automatisk parkeringsbremse	Standard		



DIMENSIONER

	KORT CHASSIS	LANGT CHASSIS
Bredde uden sidespejle	1365 mm	1365 mm
Bredde med sidespejle	1731 mm	1731 mm
Længde	3225 mm	3584 mm
Højde	1865 mm	1865 mm
Ren chassishøjde	633 mm	633 mm
Frihøjde	230 mm	230 mm
Akselafstand	2117 mm	2731 mm
Venderadius	3,9 m	4,6 m

LAST

	KORT CHASSIS	LANGT CHASSIS
Foraksel, maks. last	730 kg	730 kg
Bagaksel, maks. last	945 kg	1120 kg
Lasteevne	400 kg	800 kg
Teknisk tilladt totalmasse	1350 kg	1850 kg

YDEEVNE

URBAN MODEL

Standardmotor kontinuerlig effekt (S2 = 60 min.)	-
Topeffekt	-
Kraftig kontinuerlig motoreffekt (S2 = 60 min.)	8 kW (11 hk)
Topeffekt kraftig motor	15 kW (20 hk)
Motorstyring	Curtis 350 A
Batterier	Lithium 200 Ah
Batterikapacitet, 5t (blysyre)	-
Chassis: stålramme	Galvaniseret
Bremser, hydrauliske: for / bag	Skiver/tromler
Dæk	165 / 70 R13 C 88
Tophastighed	55 km/t
Rækkevidde WLTP 6 x 8V batteripakke T875	-
Rækkevidde WLTP 8 x 6V HD-batteripakke T145	-
Rækkevidde lithium 120 Ah / 6,1 kWh	-
Rækkevidde WLTP lithium 180 Ah / 9,2 kWh	-
Rækkevidde WLTP lithium 200 Ah / 10,2 kWh	85 km
Rækkevidde WLTP lithium 240 Ah / 12,2 kWh	-
Rækkevidde lithium 420 Ah / 21,4 kWh*	-
Trækcapacitet (bremset anhænger)	-
Trækcapacitet (påhængskøretøj uden bremse)	-
Hældningsvinkel	25%

**Plads til at yde dit bedste**

Markedets mest rummelige og komfortable kabine har uovertruffen højde og benplads, fremragende udsyn og ingen hjulkasser, der blokerer for nem og hurtig ind- og udstigning. Alt er inden for både operatørens og passagerens rækkevidde og giver maksimal effektivitet.

Garia Utility

Lunikvej 44B
2670 Greve
Danmark

Telefon: +45 46 570 580
E-mail: sales@gariautility.com
Website: gariautility.com

* Ekstrem batteritid er kun tilgængelig efter særlig anmodning.