

Ideal für
Öffentlicher Sektor
Facility Management
Freizeiteinrichtungen und Outdoor
Letzte Meile


G A R I A
UTILITY VEHICLES

Garia Utility City

*Einsatz auf belebten und engen Straßen
zu jeder Tages- und Nachtzeit (Klasse L7e)*



Ahhh, so fühlt sich ein guter Arbeitstag an. Der Garia Utility City liebt das Navigieren durch belebte Straßen und schmale Gassen. Klein, wendig und mit kräftiger Beschleunigung gleitet er mühelos durch die Stadt.

Parken Sie, ohne den Verkehr zu stören. Einfaches, sicheres und ergonomisches Ein- und Aussteigen dank nach hinten öffnender Türen und transparenter Kabine. Und dank des flüsterleisen Antriebs verärgern Sie auch keine lärmempfindlichen Anwohner.

Der Bestseller mit Straßenzulassung

Der Garia Utility City ist von der EU bauartzugelassen und kann in allen EU-Ländern für den Straßenverkehr zugelassen werden. 3-Punkt-Sicherheitsgurte, verstellbare Seitenspiegel sowie Scheinwerfer und Schlussleuchten mit E-Prüfzeichen sind serienmäßig. Konfigurieren Sie das Fahrzeug genau nach Ihren Bedürfnissen, einschließlich einer großen Auswahl an Optionen, Zubehör und Batterien.

Laden Sie die Produktbeschreibung unter gariautility.com herunter



HÖCHST-
GESCHWINDIGKEIT
45 KM/H



STRASSEN-
VERKEHRZULASSUNG



REICHWEITE
BIS 200 KM



ZULADUNG
BIS 800 KG



GERINGER
PLATZBEDARF

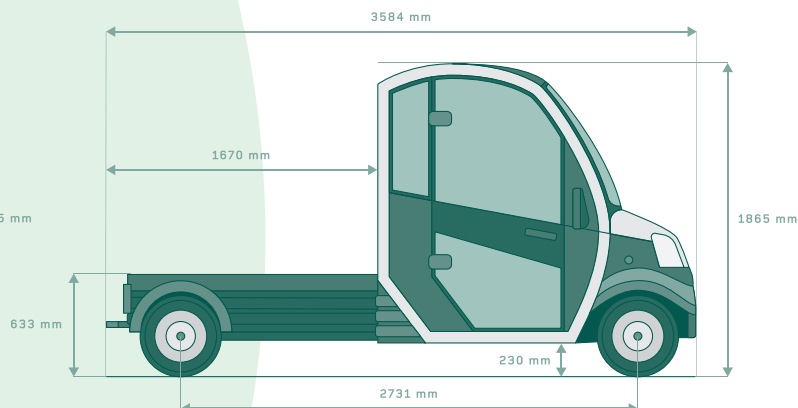
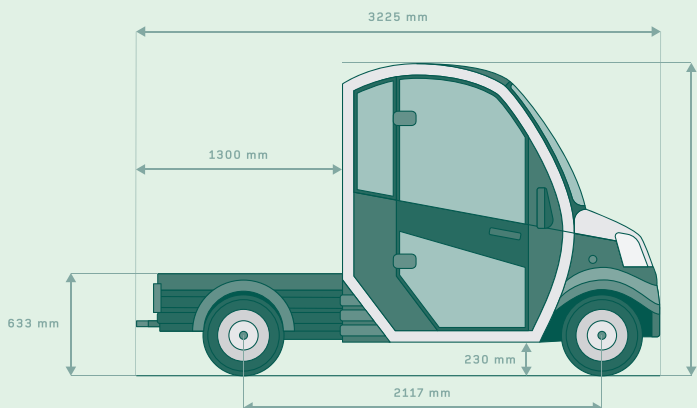


INDIVIDUELLE
KONFIGURATIONEN

Modellvergleich vor individueller Anpassung

STANDARDMODELL CITY

| | | | |
|-----------------------|-------------------|----------------------------------|----------|
| Straßenzulassung | L7e | Hydraulische Bremsen | Standard |
| Höchstgeschwindigkeit | 45 km/h | Automatische Feststellbremse | Standard |
| Reichweite bis zu | 200 km* | Sitzbank | Standard |
| Zuladung | Bis 800 kg | Beheizte Frontscheibe | Standard |
| 48 Volt | 8 x 6 Volt | Scheibenwischer und -waschanlage | Standard |
| Standardbatterie | T145 (Blei-Säure) | Tachometer | Standard |
| Wenderadius ab | 3,9 Meter | Seitenspiegel | Standard |
| Volles Lichtpaket | Standard | Sicherheitsgurte | Standard |
| Onboard-Ladegerät | Standard | | |



ABMESSUNGEN

| | KURZES FAHRGESTELL | VERLÄNGERTES FAHRGESTELL |
|---------------------------|--------------------|--------------------------|
| Breite ohne Seitenspiegel | 1365 mm | 1365 mm |
| Breite mit Seitenspiegeln | 1731 mm | 1731 mm |
| Länge | 3225 mm | 3584 mm |
| Höhe | 1865 mm | 1865 mm |
| Reine Fahrgestellhöhe | 633 mm | 633 mm |
| Bodenfreiheit | 230 mm | 230 mm |
| Radstand | 2117 mm | 2731 mm |
| Wenderadius | 3,9 m | 4,6 m |

LAST

| | KURZES FAHRGESTELL | VERLÄNGERTES FAHRGESTELL |
|--------------------------|--------------------|--------------------------|
| Vorderachse max. Last | 730 kg | 730 kg |
| Hinterachse max. Last | 945 kg | 1120 kg |
| Ladefläche | 400 kg | 800 kg |
| Zulässiges Gesamtgewicht | 1350 kg | 1850 kg |

LEISTUNG

CITY MODELL

| | |
|---|---------------------|
| Standardmotor Dauerleistung (S2=60 min.) | 3 kW (4 PS) |
| Spitzenleistung | 11 kW (15 PS) |
| Dauerleistung Hochleistungsmotor (S2=60 min.) | 8 kW (11 PS) |
| Spitzenleistung Hochleistungsmotor | 15 kW (20 PS) |
| Motorsteuerung | Curtis 350 A |
| Batterien | Trojan T145 8x6 V |
| Batteriekapazität, 5-h-Rate (Bleisäure) | 215 Ah |
| Fahrgestell: Stahlrahmen | Galvanisch verzinkt |
| Bremsen, hydraulisch: vorne / hinten | Scheiben / Trommeln |
| Reifen | 165 / 70 R13 C 88 |
| Höchstgeschwindigkeit | 45 km/h |
| Reichweite WLTP 6 x 8 V Batteriepack T875 | – |
| Reichweite WLTP 8 x 6V HD Batteriepack T145 | 60 km |
| Reichweite Lithium 120 Ah / 6,1 kWh | – |
| Reichweite WLTP Lithium 180 Ah / 9,2 kWh | 75 km |
| Reichweite WLTP Lithium 200 Ah / 10,2 kWh | 85 km |
| Reichweite WLTP Lithium 240 Ah / 12,2 kWh | 100 km |
| Reichweite Lithium 420 Ah / 21,4 kWh* | 200 km |
| Anhängelast (gebremst) | – |
| Anhängelast (ungebremst) | – |
| Steigfähigkeit | 25% |

**Raum für Höchstleistungen**

Die geräumigste und komfortabelste Kabine auf dem Markt bietet unvergleichliche Kopf- und Beinfreiheit sowie hervorragende Sicht. Außerdem sind beim schnellen Ein- und Aussteigen keine Radkästen im Weg. Für maximale Effizienz ist alles in Reichweite von Fahrer und Beifahrer.

Garia Utility

Lunikvej 44B
2670 Greve
Denmark

Telefon: +45 46 570 580
Email: sales@gariautility.com
Webseite: gariautility.com