

Idealiska för
Offentliga sektorn
Anläggningsförvaltning
Fritid och utomhusliv
Sista sträckan (last-mile)



Garia Utility City

Kan användas på livligt trafikerade och smala gator när som helst på dygnet (klass L7e)



Precis så här ska en bra arbetsdag kännas. Garia Utility City är som gjord för livligt trafikerade gator och smala körfält. Det är ett litet, flexibelt och snabbaccelererande fordon som tar sig smidigt genom staden.

Parkera utan att blockera trafiken. Stig på och av enkelt, säkert och ergonomiskt tack vare de bakhängda dörrarna och den genomsynliga hytten. Samt en viskande tyst framdrivning som innebär att du aldrig stör grinige herr Svensson eller hans gläfsande hundar.

Den väglagliga storsäljaren

Garia Utility City är ett EU-godkänt fordon och kan registreras för användning på väg i alla EU-länder. Till standardutrustningen hör 3-punkts säkerhetsbälten, justerbara sidospeglar och E-märkta strålkastare och bakljus. Konfigurera fordonet så att det uppfyller dina exakta behov, inklusive ett brett utbud av tillval, tillbehör och batterier.

Ladda ned produktbladet från webbplatsen.gariautility.com



TOPPHASTIGHET
45 KM/H



VÄGLAGLIG



RÄCKVIDD
UPP TILL 200 KM



FLAKBELASTNING
UPP TILL 800 KG



LÄMPLIG PÅ
TRÅNGA STÄLLEN

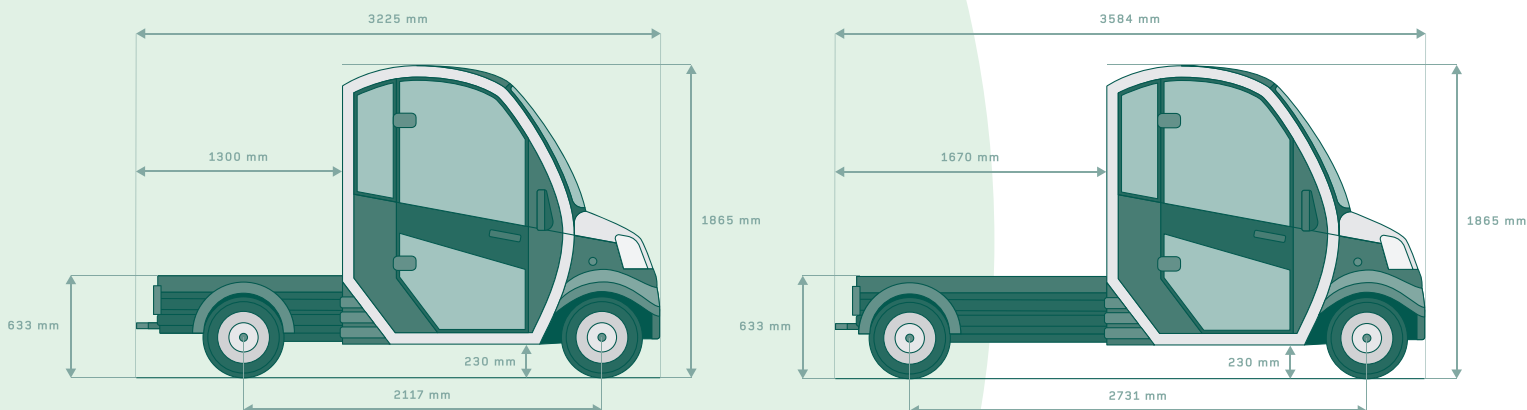


ANPASSADE
KONFIGURATIONER

Övergripande specifikationer

CITY STANDARD

Godkänd för framförande på väg	L7e	Hydrauliska bromsar	Standard
Hastighet upp till	45 km/h / 28 mph	Automatisk parkeringsbroms	Standard
Räckvidd upp till	200 km*	Bänksäte	Standard
Flaklastkapacitet	Upp till 800 kg	Uppvärmad vindruta	Standard
48 volt	8 x 6 volt	Torkare och spolare	Standard
Standardbatteri	T145 (blysyra)	Hastighetsmätare	Standard
Svängradie från	3,9 meter	Sidospeglar	Standard
Helljuspaket	Standard	Säkerhetsbälten	Standard
Inbyggd laddare	Standard		



MÅTT

	KORT CHASSI	LÅNGT CHASSI
Bredd utan sidespeglar	1 365 mm	1 365 mm
Bredd med sidespeglar	1 731 mm	1 731 mm
Längd	3 225 mm	3 584 mm
Höjd	1 865 mm	1 865 mm
Enbart underredets höjd	633 mm	633 mm
Markfrigång	230 mm	230 mm
Hjulbas	2 117 mm	2 731 mm
Svängradie	3,9 m	4,6 m

BELASTNING

	KORT CHASSI	LÅNGT CHASSI
Max. belastning framaxel	730 kg	730 kg
Max. belastning bakaxel	945 kg	1 120 kg
Flakbelastning	400 kg	800 kg
Tekniskt tillåten max. massa	1 350 kg	1 850 kg

PRESTANDA

CITYMODELL

Standardmotor, kontinuerlig effekt (S2 = 60 min.)	3 kW (4 hk)
Toppeffekt	11 kW (15 hk)
Kraftig motor, kontinuerlig effekt (S2 = 60 min.)	8 kW (11 hk)
Högeffektsmotor för tung drift	15 kW (20 hk)
Motorstyrdon	Curtis 350 A
Batterier	Trojan T145 8x6V
Batterikapacitet, 5 timmars lagringskapacitet (blysyra)	215 Ah
Chassi: stålram	Galvaniserad
Hydrauliska bromsar: fram/bak	Skivor/trummor
Däck	165/70 R13 C 88
Topphastighet	45 km/h / 28 mph
Räckvidd WLTP 6 x 8 V-batteripaket T875	-
Räckvidd WLTP 8 x 6 V HD-batteripaket T145	60 km/37 miles
Litiumbatteri 120 Ah/6,1 kWh	-
Räckvidd WLTP litium 180 Ah/9,2 kWh	75 km/47 miles
Räckvidd WLTP litium 200 Ah/10,2 kWh	85 km/52 miles
Räckvidd WLTP litium 240 Ah/12,2 kWh	100 km/62 miles
Räckvidd litium 420 Ah/21,4 kWh*	200 km/125 miles
Dragkapacitet (bromsat släp)	-
Dragkapacitet (obromsat släp)	-
Klättrvinkel	25%



Utrymme för dina bästa prestationer

Marknadens rymligaste och bekvämaste hytt har ett överträffat huvud- och benutrymme, utmärkt sikt och inga hjulhus som blockerar enkel och snabb på- och avstigning. Allt finns inom räckhåll för både föraren och passagerare för maximal effektivitet.

Garia Utility

Lunikvej 44B
2670 Greve
Denmark

Telefon: +45 46 570 580
E-post: sales@gariautility.com
Webbplats: gariautility.com